



令和5年4月28日
(整理No. 25)

分析結果書

依頼者 株式会社 岡田建具製作所 様

件名 バンファニチャーの強度試験

貴社より依頼のあった上記の件について、次の結果を得たので報告します。

実施日：令和5年4月27日

試験結果：別紙のとおり

旭川市工芸センター

北海道旭川市緑が丘東1条3丁目1-6
TEL 0166-66-1770 FAX 0166-66-1776

試験担当者 青木、佐橋、野澤

報告書作成 青木 繁尚



1 供試体

品 名 : バンファニチャー
 数 量 : 1台
 形 状 : 写真-1 参照



写真-1

2 試験項目

試験は、依頼者と協議の上、自主規格にて以下のとおり行った。

No.	内 容	試験項目	備 考
1	強度試験	天板の静的強度試験①	自主規格
2	〃	〃 ②	
3	〃	収納テーブル（下段）の強度試験	
4	〃	収納テーブル（上段）の強度試験	

3 試験内容

(1) 天板の静的強度試験①

●試験方法（図-1）

荷重位置	折りたたみ天板 3 枚の中央に 2 カ所 <ul style="list-style-type: none"> ・長手方向：両端から 275mm 内側 ・短手方向：中央
荷重値	200kgf（2 か所合計）
時間	1 分間

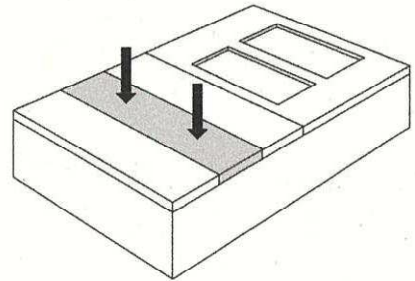


図-1

●試験結果

- ・試験状況（写真-2）
- ・試験結果は下表のとおり

時間	状況
試験前確認	特に異状なし
1 分間	特に異状なし
試験終了後確認	特に異状なし



写真-2

(2) 天板の静的強度試験②

●試験方法（図-2）

荷重位置	2枚の樹脂板の中央
荷重値	80kgf
時間	1分間

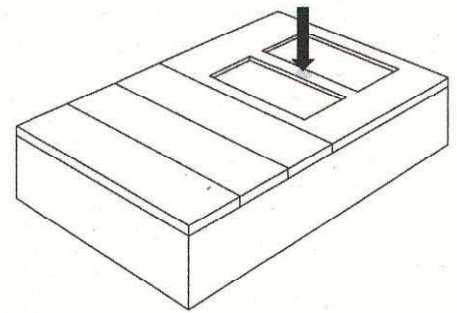


図-2

●試験結果

- ・試験状況（写真-3, 4）
- ・試験結果は下表のとおり

時間	状況
試験前確認	特に異常なし
1分間	特に異常なし
試験終了後確認	特に異常なし



写真-3



写真-4

（3）収納テーブル（下段）の強度試験

●試験方法（図-3）

荷重位置	先端中央
荷重値（おもり）	5kg
時 間	1 分間

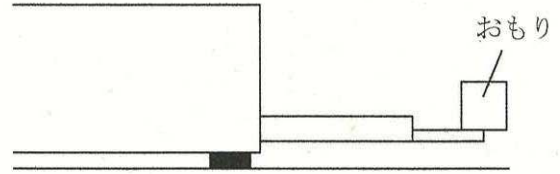


図-3

●試験結果

- ・試験状況（写真-5, 6）
- ・試験結果は下表のとおり

時 間	状 況
試験前確認	特に異状なし
1 分間	特に異状なし
試験終了後確認	特に異状なし



写真-5

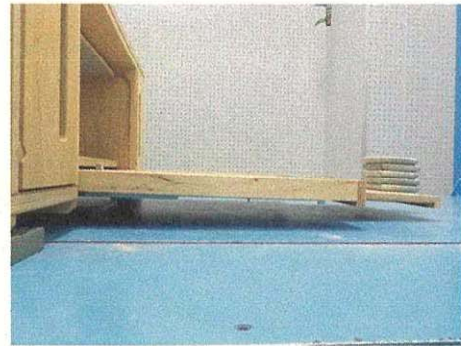


写真-6

（4）収納テーブル（上段）の強度試験

●試験方法（図-4）

荷重位置	先端中央
荷重値（おもり）	20kg
時 間	1 分間

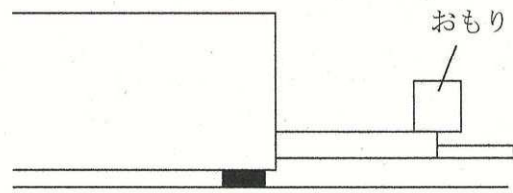


図-4

●試験結果

- ・試験状況（写真-7, 8）
- ・試験結果は下表のとおり

時 間	状 況
試験前確認	特に異状なし
1 分間	特に異状なし
試験終了後確認	特に異状なし



写真-7

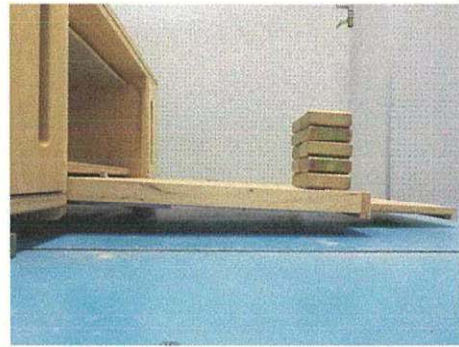


写真-8